

# Armature de renforcement VBS 8



## Applications

### Application

#### Pour fixer :

- Maçonnerie de façade avec ou sans couche d'air

## Description

- Permet l'introduction de barres invisibles entre deux parois d'un mur creux, conformément à la norme DIN 1053-1.
- L'ancrage comprend un tamis perforé en plastique et une armature en acier inoxydable A4.
- La résine FIS V est utilisée pour l'ancrage.
- L'ancrage est inséré dans le joint horizontal de la paroi extérieure.

### Avantages

- Permet faire le pont à travers des couches d'isolation jusqu'à 150 mm.
- L'excellente adhérence de la résine permet un ancrage fiable dans tous les supports.
- L'ancrage sans contrainte d'expansion permet également une utilisation dans une maçonnerie ancienne et fragile.
- Installation autorisée en tout point le long du joint horizontal pour une flexibilité maximale sur le site.
- Un petit foret de 8 mm crée des points d'ancrage quasiment invisibles.
- Chaque point d'ancrage ne nécessite qu'une quantité minimale de résine, pour limiter les coûts.

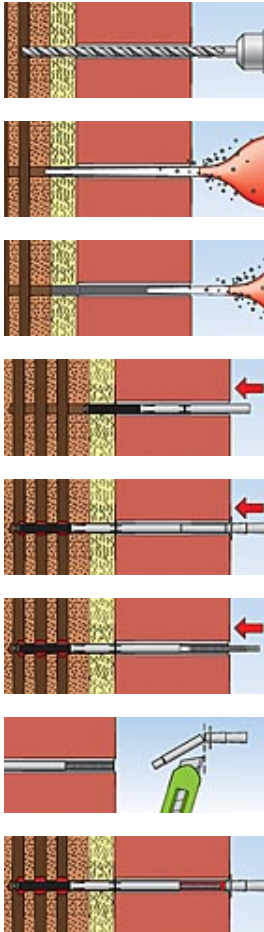
## Mise en œuvre

### Type d'installation

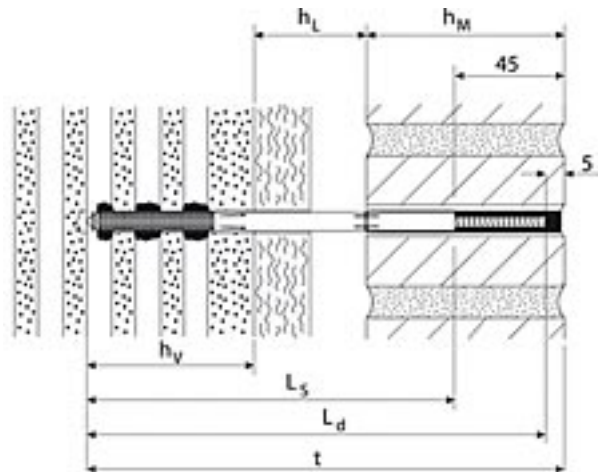
- Installation traversante

**Astuce pour l'installation**

Pour obtenir des conseils sur l'installation, contactez le service technique.



Données techniques



Type	N° Code	<input type="checkbox"/> ETA <input type="checkbox"/> DIBt	couche d'air resp. isolation [mm]	foret $d_o$ [mm]	paroi extérieure [mm]	profondeur de perçage = profondeur de fixation $h_0 = h_s$ [mm]	longueur de la barre profilée [mm]	profondeur d'ancrage $h_{ef}$ [mm]	quantité FIS V dans couche portante [unités d'échelle]	
VBS 8/20	078763	-	0 - 20	8	90	195	188	>60	3	-
VBS 8/50	078799	-	20 - 50	8	90	225	218	>60	3	-
VBS 8/80	078800	-	50 - 80	8	90	255	248	>60	3	-
VBS 8/120	078801	-	80 - 120	8	90	295	288	>60	4	-
VBS 8/150	078802	-	120 - 150	8	90	325	318	>60	4	-
kit de nettoyage VBS 8	090241	-	-	-	-	-	-	-	-	-
Pistolet de nettoyage à air comprimé	093286	-	-	-	-	-	-	-	-	-