

## Vis pour fixation de fenêtres FS 45



### Applications

#### **A utiliser dans :**

- Tous les bétons et matériaux de maçonnerie avec la cheville appropriée
- Aucune cheville nécessaire pour la pose dans le bois

#### **Pour fixer :**

- Fenêtres
- Cadres de portes

### Description

- La vis pour fixation de fenêtre avec empreinte Torx est vissée dans la cheville.
- Elle usine son propre taraudage dans le cadre de la fenêtre, tout en le maintenant fermement à distance de la surface du support, le rendant ainsi résistant aux charges de traction et de compression.

#### **Avantages**

- Le long taraudage de 45 mm convient à tous les profilés de fenêtres en PVC avec ou sans noyau métallique.
- La géométrie de la vis permet une installation à distance sans effort de traction et évite que le cadre de fenêtre ne soit tiré vers le haut.
- Aucun besoin d'insertion de blocs, de cales ou de séparateurs.
- Capuchons pour dissimuler la fixation.
- Les capuchons avec recouvrement apportent une finition affleurante, même avec des vis légèrement en angle.

### Exemple d'application



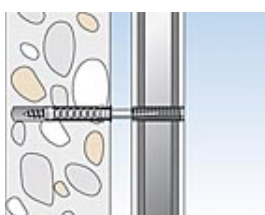
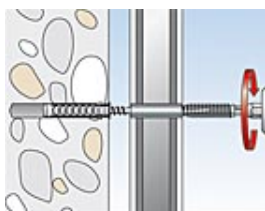
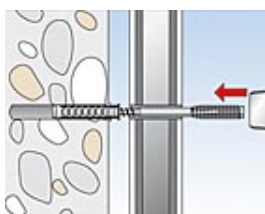
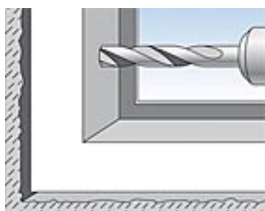
## Mise en œuvre

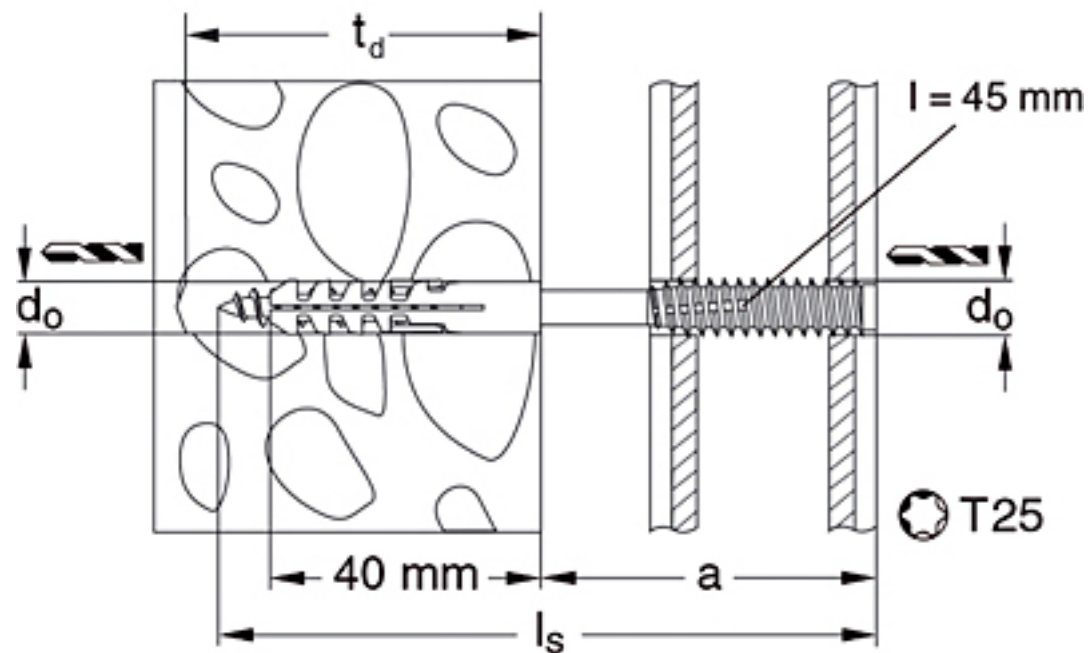
### Type d'installation

- Installation traversante

### Astuces pour l'installation

- Utilisez un diamètre 8,5 à 9,5 mm pour percer les profilés de fenêtre à renfort métallique, et un diamètre de 8 mm pour les profilés en PVC.





Type	N° Code	<span style="color: blue;">■</span> ETA <span style="color: red;">●</span> DIBt	foret <div class="h6"> $d_o$ </div> > [mm]	profondeur de perçage mini pour fixation traversante <div class="h6"> $h_2$ </div> > [mm]	profondeur d'ancrage effective <div class="h6"> $h_{ef}$ </div> > [mm]	longueur de cheville <div class="h6"> $l$ </div> > [mm]	ép. à fixer maxi <div class="h6"> $t_{fix}$ </div> > [mm]	collerette [Ø mm]	Unité de vente [Pièces]	carton de [Pièces]
FS 45 6 x 100	059080	-	8	-	-	-	-	-	100	500
FS 45 6 x 120	059081	-	8	-	-	-	-	-	100	500
FS 45 6 x 150	059082	-	8	-	-	-	-	-	50	500
FS 45 6 x 180	059083	-	8	-	-	-	-	-	50	250